

СОВЕТ ДЕПУТАТОВ
ВНУТРИГОРОДСКОГО МУНИЦИПАЛЬНОГО ОБРАЗОВАНИЯ –
МУНИЦИПАЛЬНОГО ОКРУГА
БАБУШКИНСКИЙ
В ГОРОДЕ МОСКВЕ

РЕШЕНИЕ

18 февраля 2025 года

№ 2/1

О согласовании установки ограждающих устройств для регулирования въезда и выезда транспортных средств на придомовой территории многоквартирного дома по адресу: город Москва, ул. Енисейская, дом 20

В соответствии с пунктом 5 части 2 статьи 1 Закона города Москвы от 11 июля 2012 года № 39 «О наделении органов местного самоуправления муниципальных округов в городе Москве отдельными полномочиями города Москвы», в соответствии с Постановлением Правительства Москвы от 2 июля 2013 года № 428-ПП «О порядке установки ограждений на придомовых территориях в городе Москве», на основании обращения от 31 января 2025 года Андреевой Анны Вадимовны, уполномоченного на представление интересов собственников помещений в многоквартирном доме, расположенном по адресу: город Москва, ул. Енисейская, дом 20, по вопросам, связанным с установкой ограждающих устройств и их демонтажем, рассмотрев протокол общего собрания собственников помещений указанного многоквартирного дома (№1 от 30 мая 2024 года), **Совет депутатов внутригородского муниципального образования - муниципального округа Бабушкинский в городе Москве решил:**

1. Согласовать установку ограждающих устройств в виде откатного антивандального шлагбаума, с максимальной шириной проезда 5 метров, в количестве двух штук для регулирования въезда и (или) выезда транспортных средств на придомовой территории многоквартирного дома, расположенного по адресу: город Москва, улица Енисейская, дом 20, согласно прилагаемому проекту (приложение).

2. Направить настоящее решение в Департамент территориальных органов исполнительной власти города Москвы, в управу Бабушкинского района города Москвы и лицу, уполномоченному на представление интересов собственников помещений в многоквартирном доме по вопросам, связанным с установкой ограждающего устройства и его демонтажем.

3. Опубликовать настоящее решение в сетевом издании «Московский муниципальный вестник».

Глава внутригородского муниципального образования- муниципального округа Бабушкинский в городе Москве



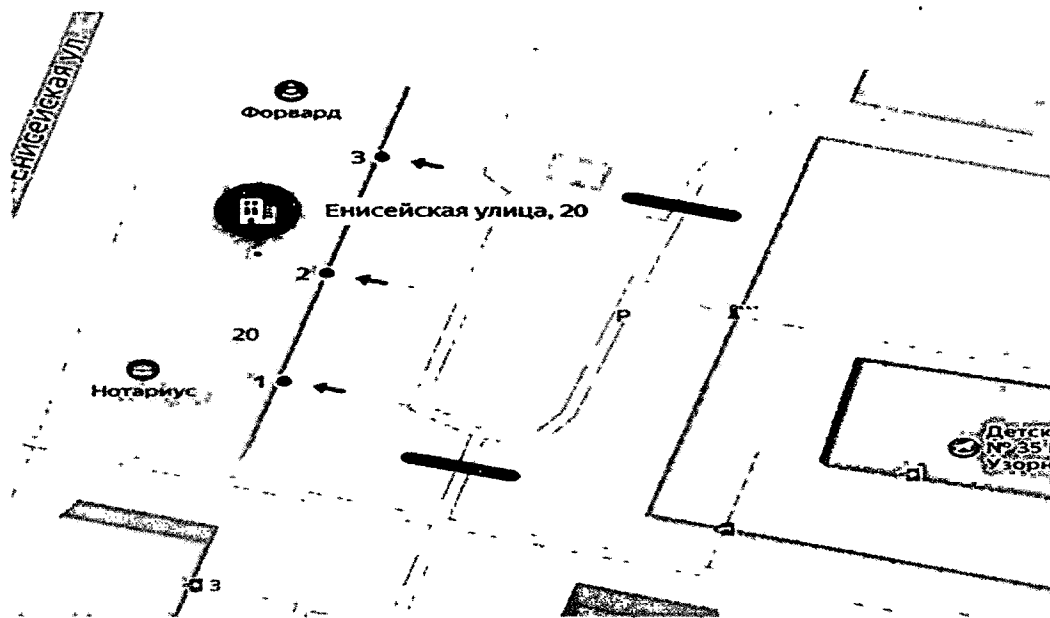
А.А. Катанский

Приложение
к решению Совета депутатов
внутригородского муниципального
образования - муниципального округа
Бабушкинский в городе Москве
от 18 февраля 2025 года №2/1

**Проект размещения ограждающих устройств для регулирования въезда и (или) выезда
транспортных средств на придомовые территории многоквартирного дома,
расположенных по адресу: город Москва, улица Енисейская, дом 20**

Схема размещения:

1. Место размещения ограждающего устройства:



_____ -шлагбаумы, в количестве 2-х штук

2. Тип, размер и внешний вид ограждающего устройства:

2.1. Тип ограждающего устройства:

Шлагбаум откатной антивандальный

2.2. Размер ограждающего устройства:

Максимальная ширина проезда: **5 м;**

Толщина направляющей шины: **71мм;**

Длина стрелы: **6000 мм;**

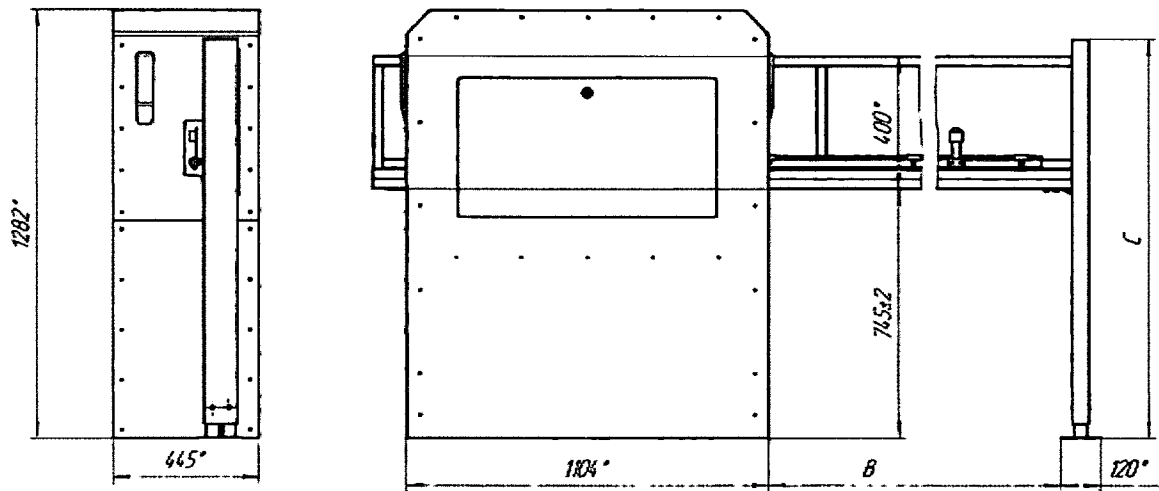
Ширина стрелы: **90мм;**

Высота стрелы: **400мм;**

Ширина тумбы: **1104 мм;**

Глубина тумбы: **445 мм;**

Высота тумбы: **1282 мм.**



3. Внешний вид ограждающего устройства:

