



**СОВЕТ ДЕПУТАТОВ ВНУТРИГОРОДСКОГО
МУНИЦИПАЛЬНОГО ОБРАЗОВАНИЯ –
МУНИЦИПАЛЬНОГО ОКРУГА ЛЕФОРТОВО В ГОРОДЕ МОСКВЕ**

РЕШЕНИЕ

18 февраля 2015 г. № 253-40

**О согласовании установки ограждающих устройств на придомовой территории многоквартирного дома по адресу:
г. Москва, ул. 2-я Синичкина, д. 19**

В соответствии с пунктом 5 части 2 статьи 1 Закона города Москвы от 11 июля 2012 года №39 «О наделении органов местного самоуправления муниципальных округов в городе Москве отдельными полномочиями города Москвы», постановлением Правительства Москвы от 2 июля 2013 года №428-ПП «О порядке установки ограждений на придомовых территориях в городе Москве», рассмотрев материалы по установке ограждающих устройств на придомовой территории многоквартирного дома по адресу: г. Москва, ул. 2-я Синичкина, д. 19,

**Совет депутатов внутригородского муниципального образования -
муниципального округа Лефортово в городе Москве решил:**

1. Согласовать установку ограждающих устройств на придомовой территории многоквартирного дома по адресу: г. Москва, ул. 2-я Синичкина, д. 19, в количестве 2 (двух) шлагбаумов, согласно прилагаемой схеме размещения ограждающих устройств (приложение).

2. Направить копию настоящего решения в Департамент территориальных органов исполнительной власти города Москвы, управу района Лефортово и уполномоченному собственниками лицу Соловьеву А.А. не позднее 5 рабочих дней со дня его принятия.

3. Опубликовать настоящее решение в сетевом издании «Московский муниципальный вестник».

4. Контроль за исполнением настоящего решения возложить на главу внутригородского муниципального образования - муниципального округа Лефортово в городе Москве Суркова М. Ю.

**Глава внутригородского муниципального
образования - муниципального
округа Лефортово в городе Москве**

М. Ю. Сурков

Приложение
к решению Совета депутатов
внутригородского муниципального
образования - муниципального
округа Лефортово в городе Москве
от 18 февраля 2025 года № 253-40

**Схема размещения ограждающих устройств:
г. Москва, ул. 2-я Синичкина, д. 19**



Рис. 1. Схема размещения шлагбаумов



- антивандальный откатной шлагбаум с вызывной панелью аудио-, видео связи с круглосуточной диспетчеризацией

1. Тип шлагбаума

Электромеханический антивандальный откатной, с шириной перекрываемого проезда 4,5 метра и стойкой ловителя стрелы.

Шлагбаум состоит из стальной стрелы и стальной стойки, установленной на бетонное основание и закрепленной болтами, вмонтированными в бетонное основание. В стойке шлагбаума находится электромеханический привод, а также блок электронного управления.

Привод, перемещающий стрелу, состоит из электродвигателя, редуктора. Шлагбаум снабжен регулируемым устройством безопасности, а также устройством фиксации стрелы в любом положении и ручной расцепитель для работы в случае отсутствия электроэнергии.

Тумба шлагбаума в комплекте с направляющими роликами, размер 1200*1250*500 мм., защита листом 1.5мм, имеет окно для обслуживания привода. Конструкция окрашена порошковой полиэфирной краской. В закрытом положении стрела лежит на приемной стойке, укомплектованной уловителем для стрелы. При ширине проезда более 4 метров или при большом весе стрелы изготавливаются на базе консольных систем.

2. Габаритные размеры

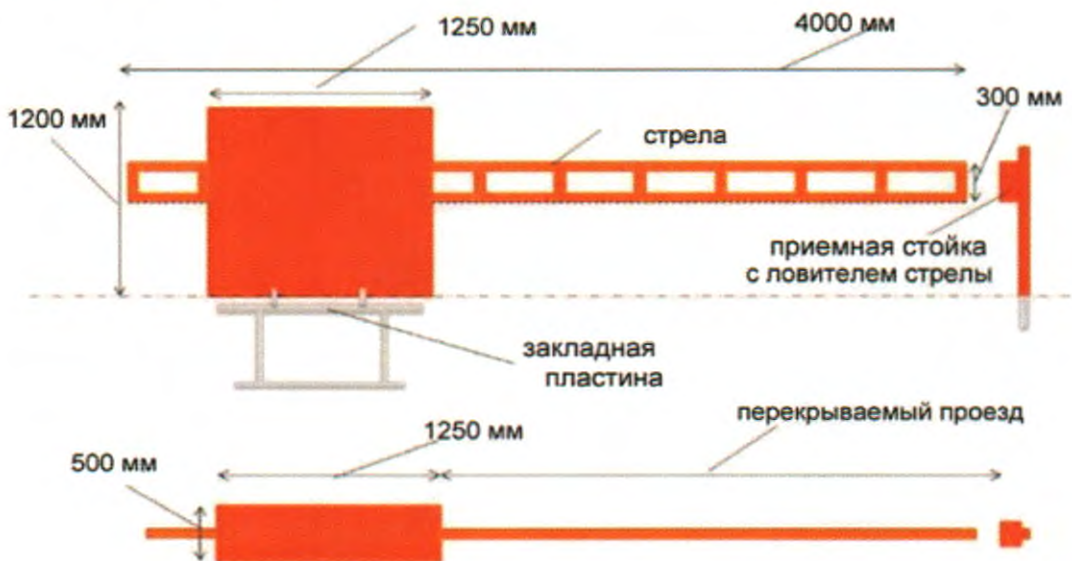


Рис. 2. Габаритные размеры

3. Внешний вид шлагбаума

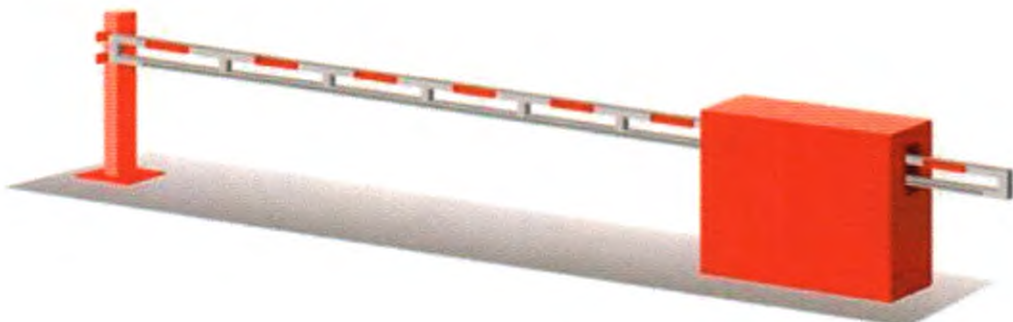


Рис. 3. Внешний вид шлагбаума

4. Технические характеристики шлагбаума

Привод для откатных ворот Nice Robus 250HS

- Напряжение питания - 230 В, 50 Гц
- Мощность - 430 Вт
- Скорость ворот – 0,4 м/сек (14 сек. для стрелы 4 м.)
- Интенсивность - 100 циклов в час (для стрелы 4 м.)
- Диапазон рабочих температур $-20...+50^{\circ}\text{C}$
- Степень защиты - IP44
- Максимальный вес ворот - 250 кг

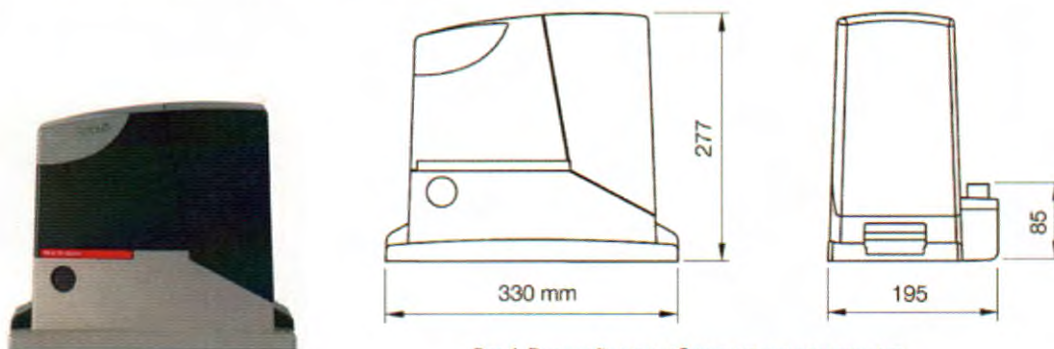


Рис.4. Внешний вид и габаритные размеры привода